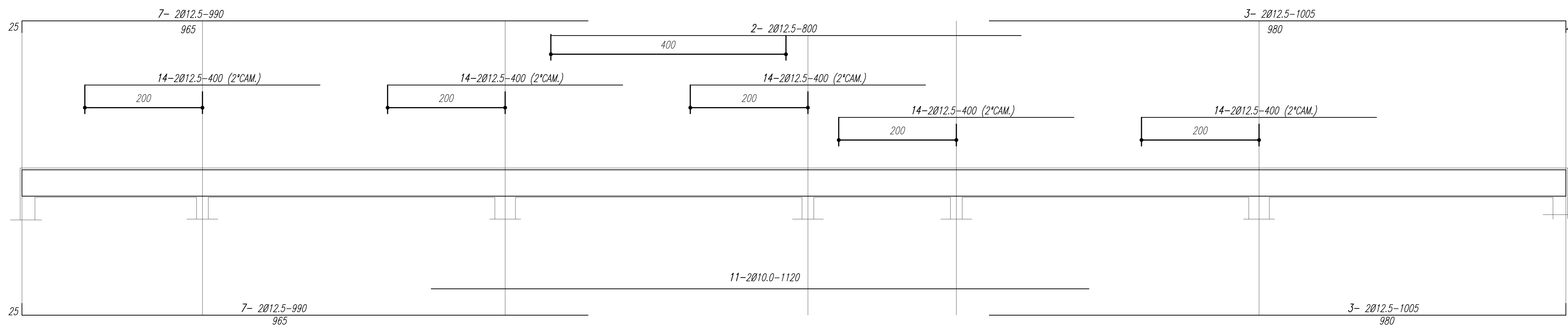
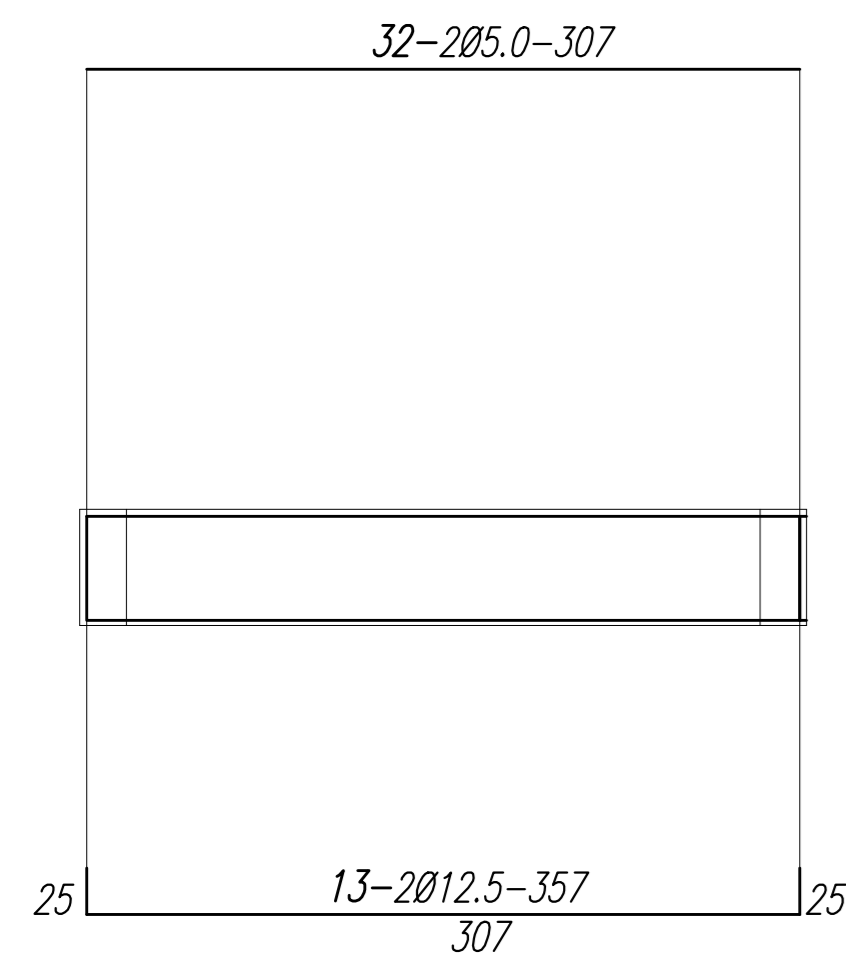


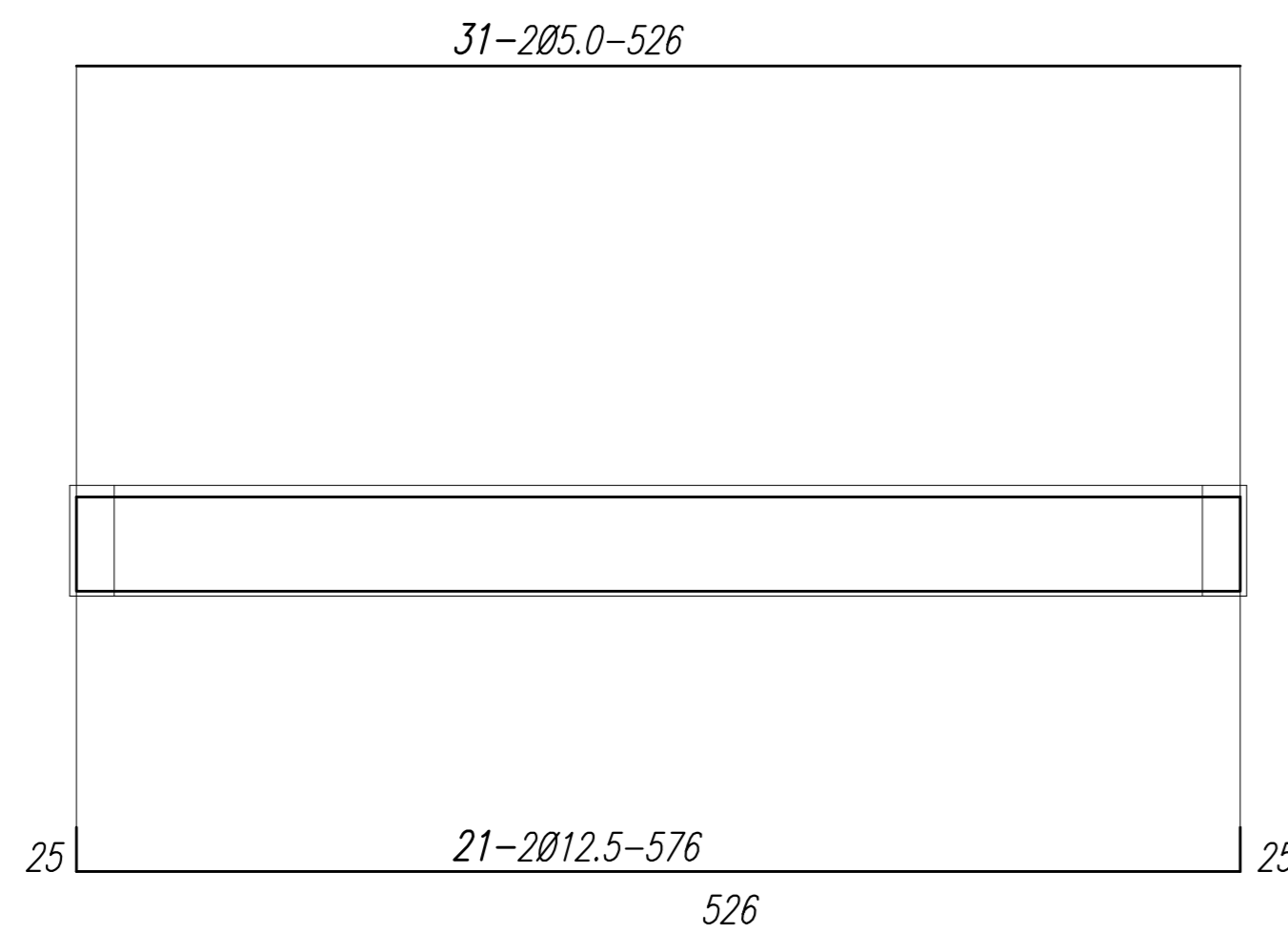
VB1=VB2-20/50(2X)



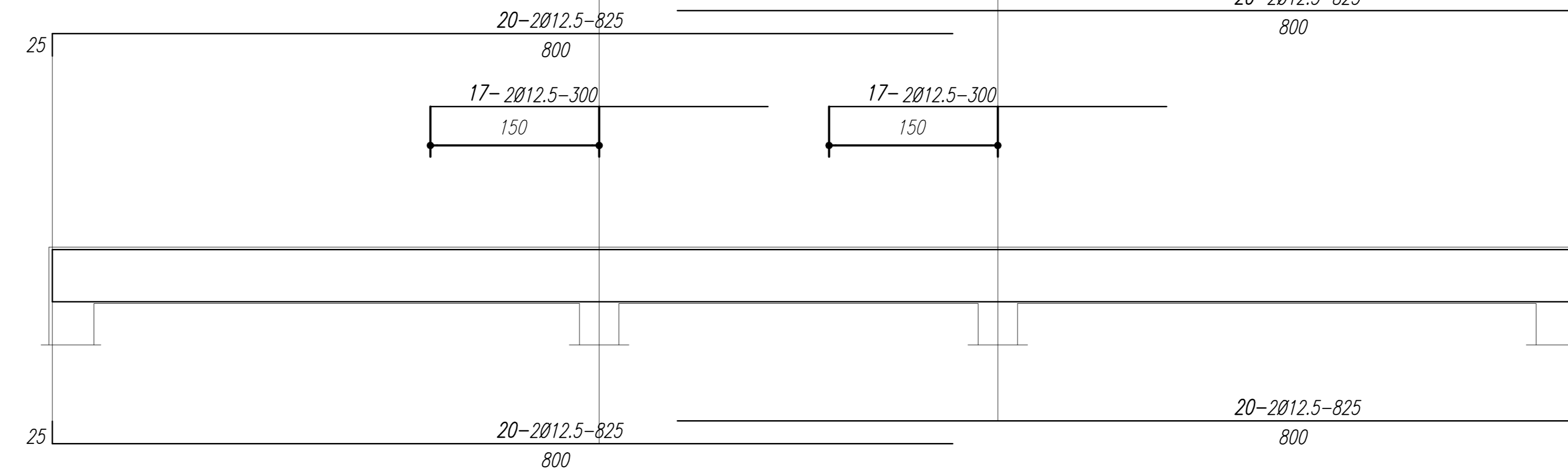
VB3=VB6-20/50(2X)



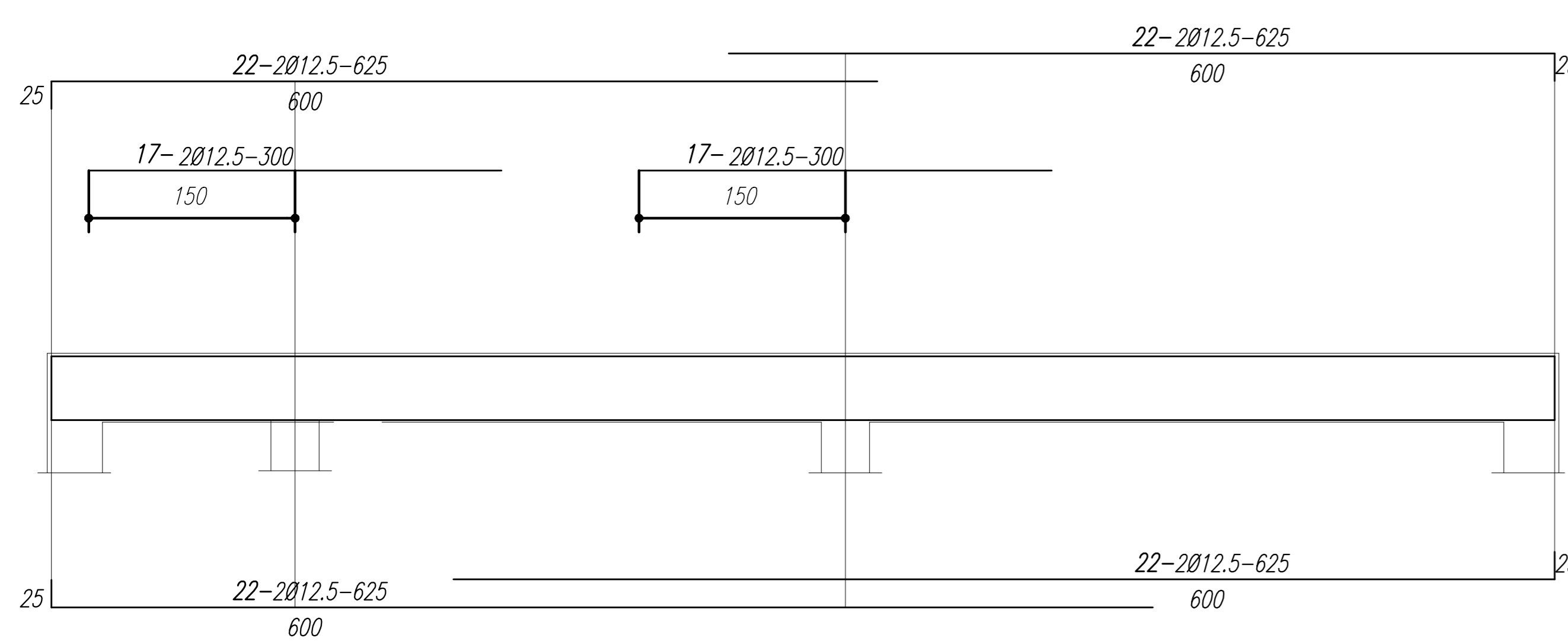
VB7-20/50



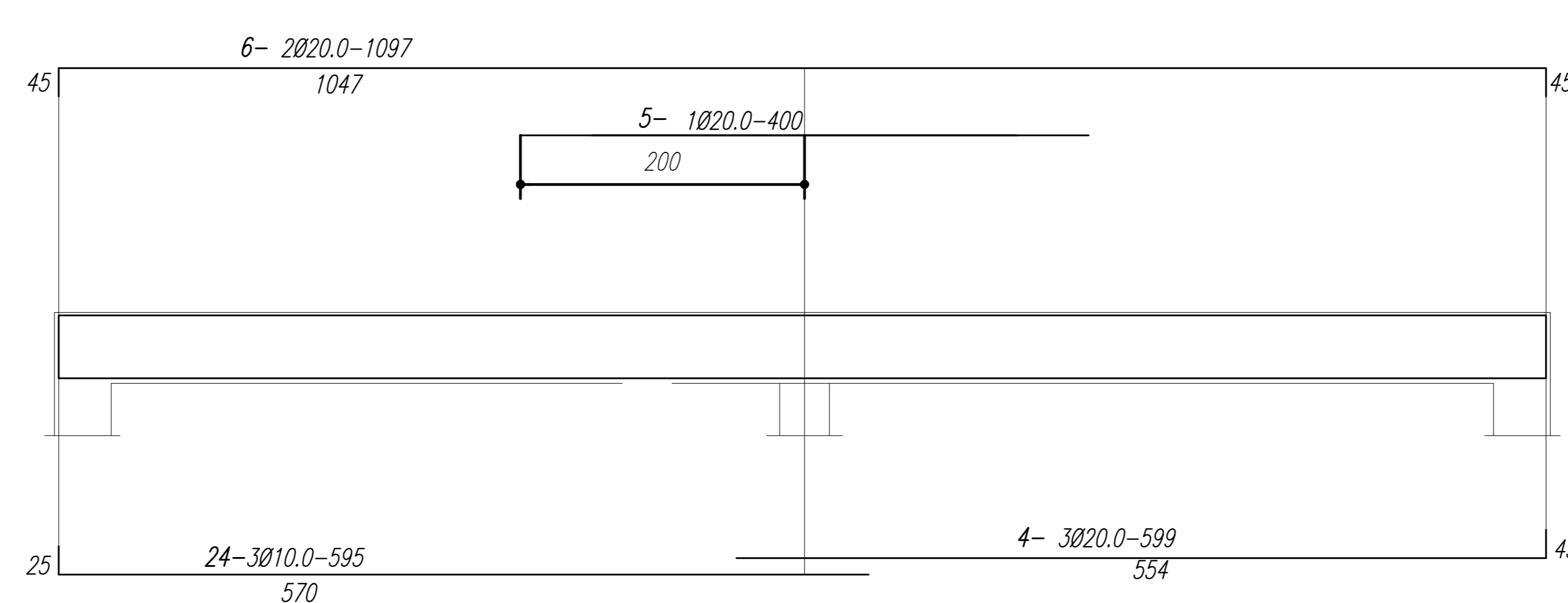
VB8-20/50(1X)



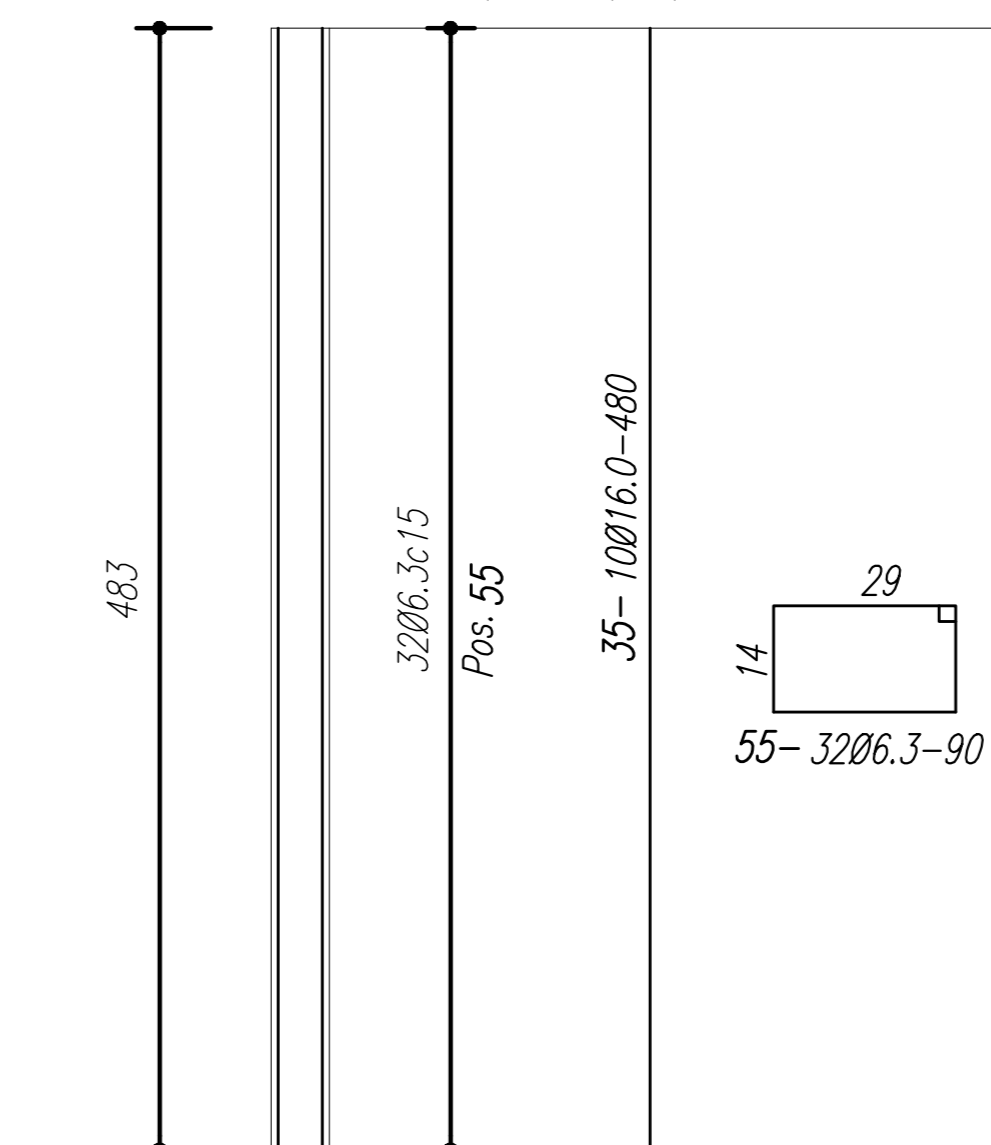
VB8=VB9-20/50(2X)



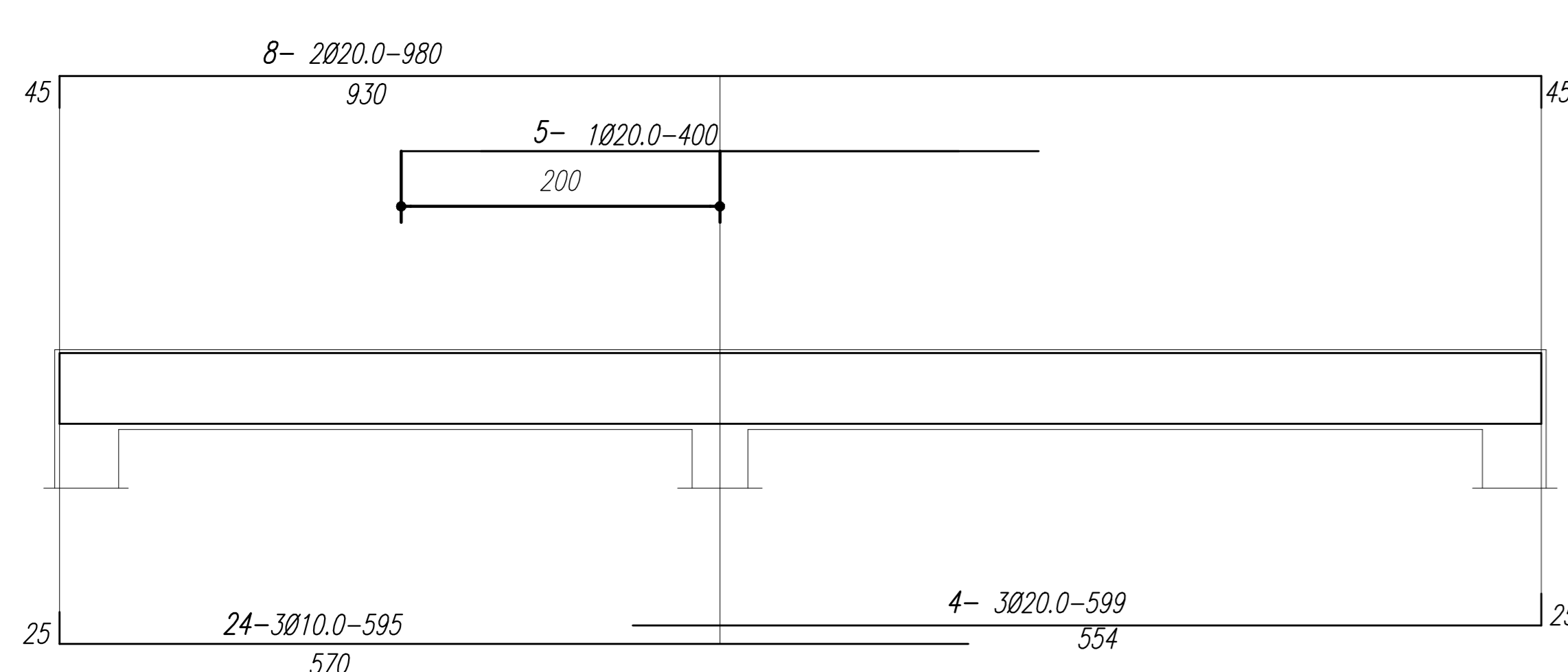
VB4=VB5-20/50 (2X)



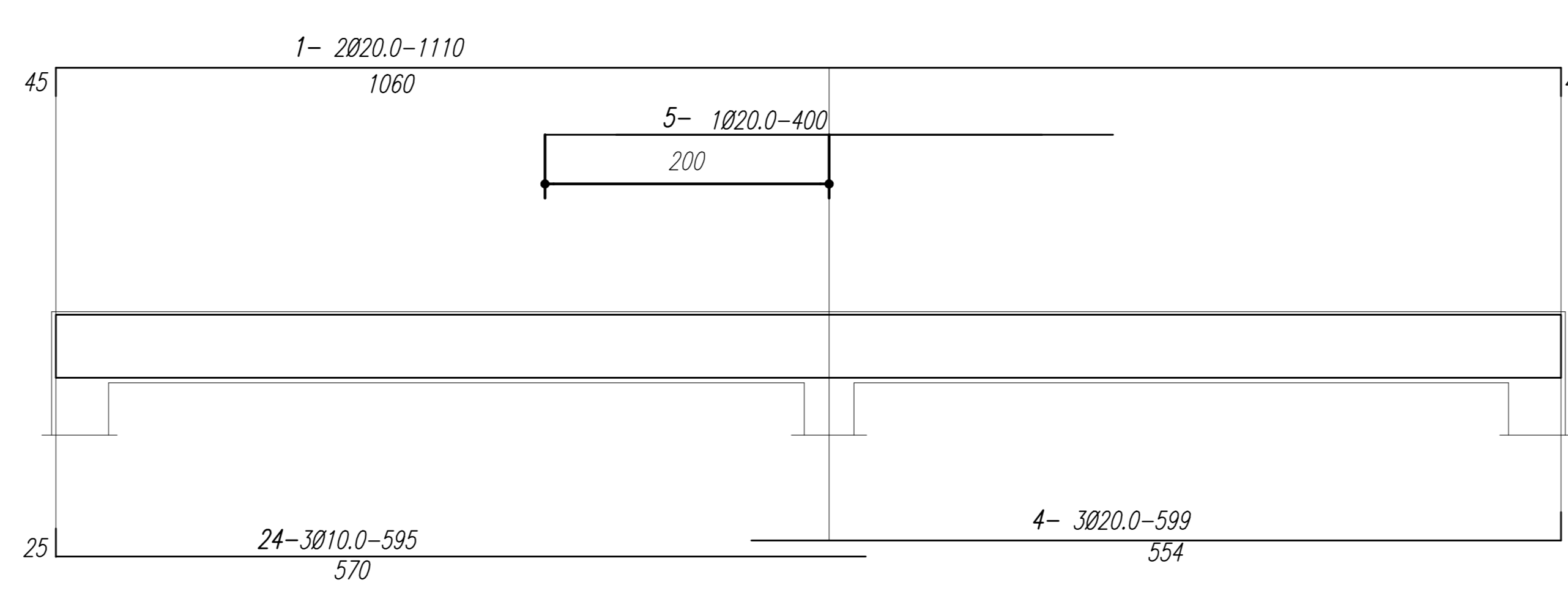
ARMAÇÃO DOS PILARES
P18, P21, P24, P25, P26, P27,
P30 e P33-20/35 (8X)



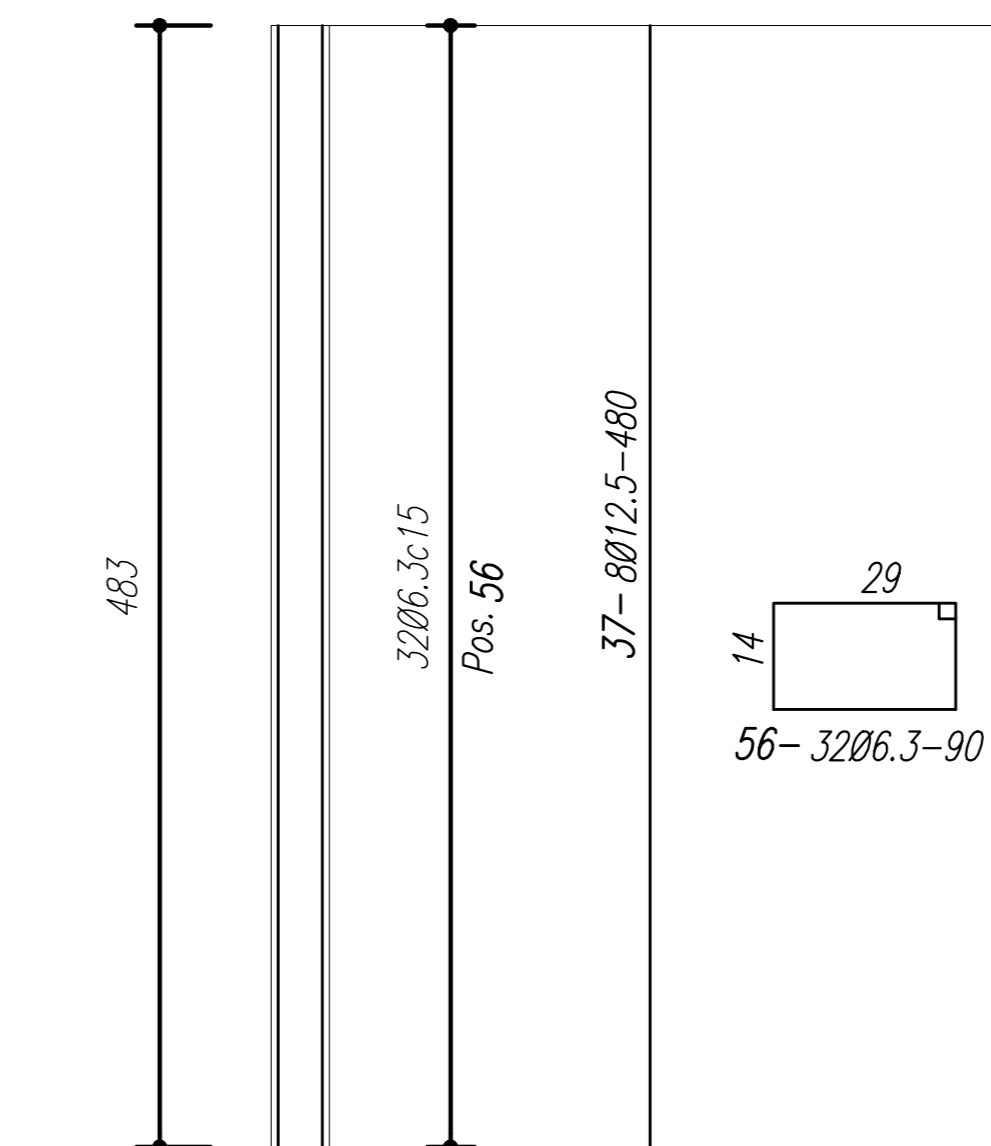
VB10=VB11-20/50 (2X)



VB12=VB13=VB14-20/50 (3X)



ARMAÇÃO DOS PILARES
P16, P17, P19, P20, P22, P23, P28, P29
P31, P32, P34, P35 e P36-20/35 (13X)



Projeto de Ampliação VIGAS BALDRAME

QUADRO				
Ø	Nº	QUANT.	COMP.	T
mm	POS.		cm	m
20.0				
	1	6	1110	
	4	21	599	
	5	7	400	
	6	4	1097	
	8	4	980	
12.5				
	2	4	800	
	3	8	1005	
	7	8	990	
	13	4	357	
	17	12	300	
	20	8	825	
	21	2	576	
	22	16	600	
10.0				
	11	4	1120	
	24	21	595	
5.0				
	31	2	526	
	32	4	307	

RESUMO			
AÇO	Ø	COMP.	PESO
	mm	m	Kg
CA 50	20.0	284	700
	12.5	408	393
	10.0	170	105
CA 60	5.0	228	36
PESO TOTAL		1234	Kg

Projeto de Ampliação PILARES

QUADRO				
Ø	Nº	QUANT.	COMP.	T
mm	POS.		cm	m
16.0				
	35	80	480	
12.5				
	37	104	480	
6.3				
	55	256	90	
	56	416	90	

RESUMO			
AÇO	Ø	COMP.	PESO
	mm	m	Kg
CA 50	16.0	384	606
	12.5	500	482
	6.3	604	148
CA 60			
PESO TOTAL		1236	Kg

Rev.	Discriminação	Resp.	Data
A	LANÇAMENTO INICIAL		
	Eng. JOSÉ MACLEU DA SILVA	CRE-SP120.424	
	Eng. NERI PLUHAR PESCADOR	CREA-RS 041.997	
	Arq. NELSON BRACK DA COSTA	CAU-RS A10401-9	

EXECUÇÃO		PROPRIETÁRIO	
		JFPE - JUSTIÇA FEDERAL PERNAMBUCO PERNAMBUCO	
Rua Gonçalves de Carvalho, nº 688 Porto Alegre - RS CEP: 91.035-770 TEL: (51) 3337-5355 Site: www.ceritum.com.br		Pj nº 08 Prancha nº 08/09 Fase A Versão A	
Desenhista:		Data: 27.07.17	
Coordenador:		Esc.: 1:50	
Arquivo: JFPE_NOC-EST_F08_ARMAÇÃO VIGAS BALDRAMES_V01.dwg			